



### ÜLDIST

AS Fenestra poolt valmistatud paralleellükanduks võimaldab ratsionaalselt kasutada kogu välisseina pinda, tagades parimat vaadet läbi klaaspindade ning võimaldades väga mugavat läbipääsu terrassile. Käesoleva juhendi aluseks on võetud Eesti Ehitusteabe Fondi juhendkaartis RT 41-10947-et (Puit- ja puitaluumiiniumaknad ning nende paigaldamine) ning hea ehitustava nõuded. Juhime tähelepanu asjaolule, et paralleellükandukse paigaldamine nõuab piisavat kogemust avatäidete paigaldamisel ning õigete materjalide ning töövahendite olemasolu ning sellest tulenevalt soovitame tellida Easy Flow toote mõõdistamise ja paigaldamise teenus AS Fenestra volitatud paigaldajatelt. Samuti oleme valmis pakkuma ka konsultatsiooni ja parimaid paigalduslahendusi, arvestades Teie objekti ehituslikke eripärasid.

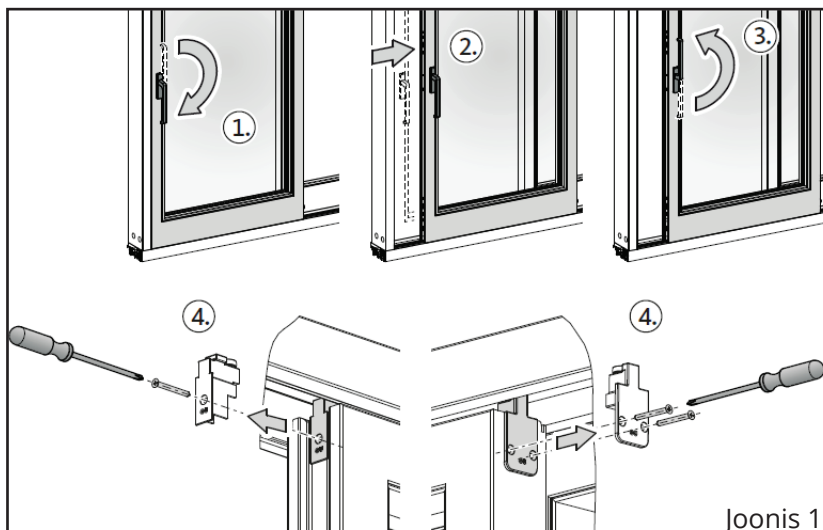
### PÕHIREEGLID

Paralleellükandukse kavandamise ja paigaldamise ettevalmistamisel palume jälgida järgmisi põhireegleid:

- Paigaldustööde alustamise eelduseks on tööfrondi vastamine nõuetele. Põhinõue aluskonstruktsiooni tasasusele – kõrvalekalle horisontaalist tohib olla kuni 0,5 mm/2 m kohta. Sel juhul on võimalik lükanduks paigaldada otse aluse peale ilma täiendavate loodimisklotsideta. Samuti peab aluse kandevõime olema vähemalt 10 kN/m<sup>2</sup>.
- Montaaživuukide laius peab olema vahemikus 15-20 mm, mis võimaldab ilma raskusteta tihendada lengi ja piirdekonstruktsiooni vahele jäävat paigaldusvuuki.
- Paralleellükandust ei või kasutada raskekaalulise aknapüstiku alusena ehk ukse peale ei tohi paigaldada teisi avatäiteid, mille kogukaal ületaks 200 kg.
- Hilisema ehitusprotsessi käigus toimuvate viimistlustööde käigus on oluline ukse pind kinni katta, kasutades selleks spetsiaalseid akende katmiseks ette nähtud teipe ja muid katematerjale.

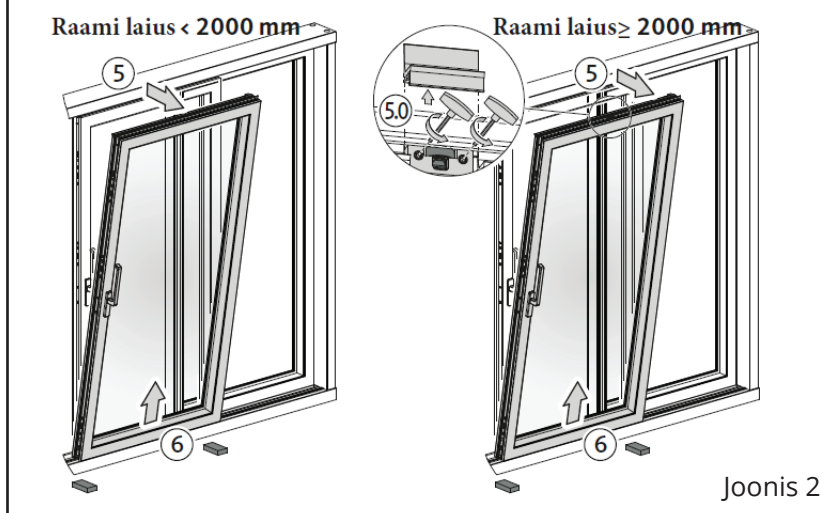
## PAIGALDAMINE

## 1. Lükandraami eemaldamine



Joonis 1

1. Pöörata käepide liugasendisse.
2. Avada lükandraam umbes veerand avaase laiuusest.
3. Pöörata käepide suletud asendisse.
4. Kruvida lahti kruvid ülemiselt juhikult. Libistada ülemised juhikud välja lükandraamist

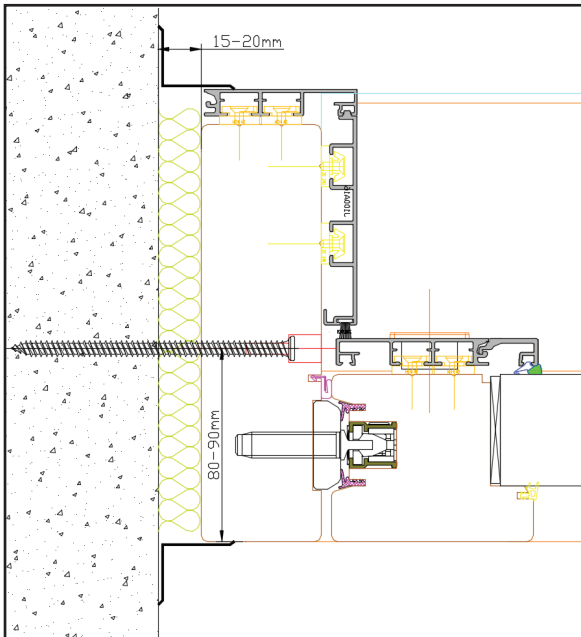


Joonis 2

5. Kesктоega lükandraamide (raami laius üle 2000mm) puhul eemaldage tihendi jupp ja avage kesктоestuse kinnituskruvid. Kallutage raami sisse poole.
6. Töstke raam lengist välja.

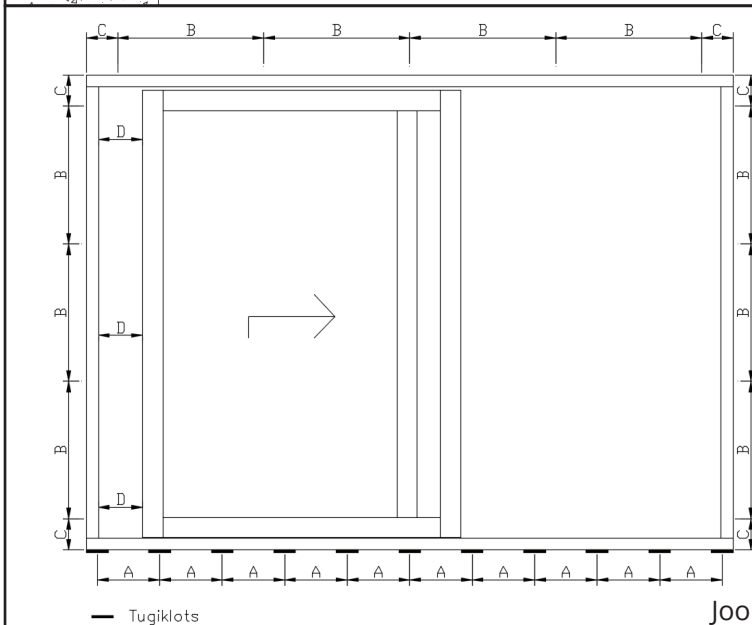
Raami ajutisel ladustamisel tuleb see korralikult toetada vastu seinapinda ning kasutada seinapõranda ja raami vahel pehmet materjali, mis ei vigasta raami puitosasid.

## 2. Lengi seina kinnitamine



Joonis 3

Sõltuvalt seinakonstruktsioonist puurida ukseleingi siseservast 80-90 mm kaugusele kinnitusavad. Kinnitusava peab olema astmeline (soovitavalt 5/13 mm), mis võimaldab lengi kinnitamist kinnituskruviga ning ava hilisemat katmist kattekorgiga.



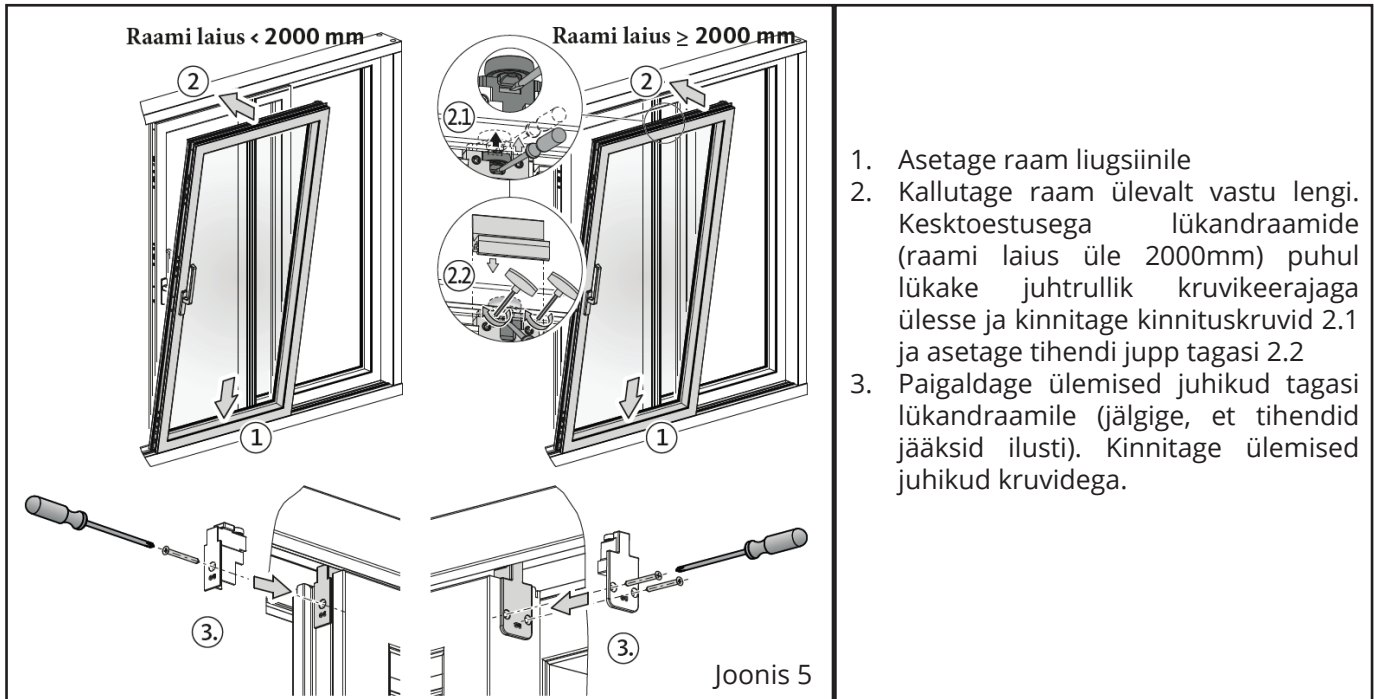
Joonis 4

**Tugiklotside ja kinnituspunktide asetus:**

- A. tugiklotside asukoht sammuga maksimaalselt 300mm
- B. kinnituspunktid lengi külgedel ja ülemisel detailil sammuga maksimaalselt 800mm
- C. kinnituspunktid lengi välisküljel sammuga maksimaalselt 145mm
- D. lengi ja raam peavad olema peale fikseerimist paralleelsed. Kontrollmõõtmine.

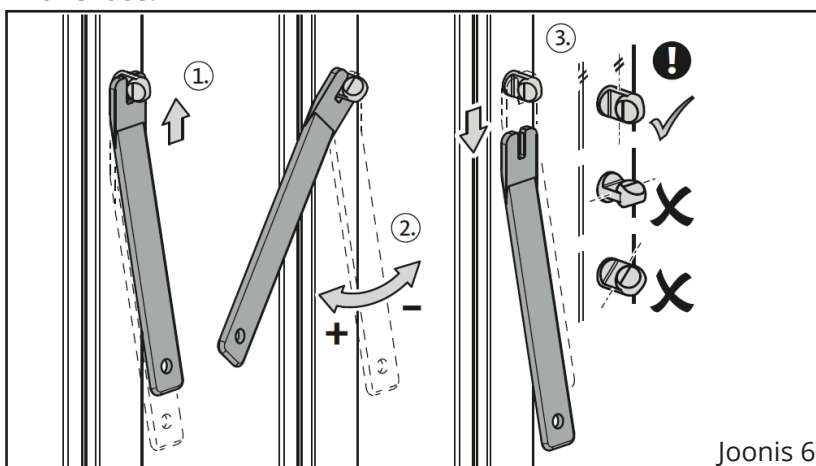
- Kui lükandukse aluskonstruktsioon ei ole piisavalt tasane ja nõuab täiendavat loodimist tugiklotsidega, siis klotsid paigaldatakse lävepaku alla "malelaua" kujuliselt – sise- ja välisserva alla. Siseserva alla paigaldatakse klotsid arvestusega, et äärmised klotsid paigaldatakse otse nurga alla ning ülejäänud tugiklotside samm ei ületa 300 mm. Välisserva alla paigaldatakse kõige äärmised klotsid nurgast 150 mm kaugusel ning ülejäänud klotside vahe ei ületaks samuti 300 mm. Klotsidena soovitame kasutada spetsiaalseid avatäidete paigaldamiseks kasutatavaid heade soojusisolatsioonimadustega tugiklotse.
- Kui lükandukse aluskonstruktsioon on piisavalt tasane ning ei vaja täiendavat loodimist tugiklotsidega, siis on võimalik lävepaku alune osa tihendada isepaisuva tihendi ja silikoonliimiga. Alternatiivina võib lävepaku alust tihendada spetsiaalse mineraalvillaribaga (näiteks ISOVER SK-C). Tugiklotsid paigaldatakse ka lukupoolsele vertikaallengile aktiivse raami lukustuskohtade taha.
- Peale ukseleingi ajutist fikseerimist tuleb üle kontrollida kogu ukseleingi diagonaalmõõdud, mis ei tohi erineda rohkem kui +/- 2 mm.

### 3. Lükandraami paigaldamine ja reguleerimine



1. Asetage raam liugsiinile
2. Kallutage raam ülevalt vastu lengi. Keskoestusega lükandraamide (raami laius üle 2000mm) puhul lükake juhtrullik kruvikeerajaga ülesse ja kinnitage kinnituskruvid 2.1 ja asetage tihendi jupp tagasi 2.2
3. Paigaldage ülemised juhikud tagasi lükandraamile (jälgige, et tihendid jääksid ilusti). Kinnitage ülemised juhikud kruvidega.

- Peale raami kinnitamist lükata raam lukupoolse lengipuu suunas ning keerata käepide suletud asendisse. Kontrollida, et lengi ja raami vahe oleks täpselt paralleelne.
- Peale käiguvahet kontrollimist saab lõplikult fikseerida lengi kinnitusvahenditega läbi kinnitusavade.
- Kinnitusvahendite valikul jälgida nende sobivust ümbritseva seinakonstruktsiooniga. Kinnitusvahendi diameeter peab olema vähemalt 6 mm.
- Peale kinnituskruvide paigaldamist katta kruviaugud kattekorkidega
- Seejärel tuleb lõplikult üle kontrollida raami käiguvahed ning sulgumine – raam peab siinidel liikuma takistusteta ning raami sulgemine peab toimuma piisava jõuga, et oleks tagatud raami ja lengi omavaheline tihendus.



Vajadusel on võimalik lukuvastuseid pingutada:

1. Asetage reguleerimisvõti vastusele.
2. Tihendisurve suurendamiseks keera reguleerimisvõtit päripäeva.
3. Tihendi surve vähendamiseks keera reguleerimisvõtit vastupäeva.

- Peale kõikide eelpoolloetletud tööde teostamist tuleb paigaldusvuuk tihendada sobiva isolatsioonimaterjaliga (soovitatavalt polüuretaanvahuga).
- Sõltuvalt kliendi soovist ja projektlahendusest on võimalik lükandustele võimalik paigaldada ka auru- ja tuuletõkketeipe. Nende kinnitamine uksele ja seinakonstruktsiooni külge toimib vastavalt teibitootjate paigaldusjuhistele.
- Peale paigaldustööde lõppu tuleb kõik ukse detailid, sh. sulused, hoolikalt puhastada.