

AKENDE JA USTE PAIGALDUSJUHEND



Fenestra AS
info@fenestra.ee
www.fenestra.ee

AKENDE JA USTE PAIGALDUSJUHEND

Lugupeetud tellija! Täname, et tellisid AS Fenestra kvaliteetsed ja energiasäästlikud aknad. Sinu pikaajalise rahulolu kindlustamiseks palume hoolikalt järgida käesoleva juhendi nõudeid ja soovitusi.

ÜLDIST

AS Fenestra valmistab väga erinevaid puidust ja puitaluumiiniumist avatäiteid kliendi kinnitatud tellimuste kohaselt.

Käesoleva juhendi aluseks on võetud Eesti Ehitusteabe Fondi juhendkaart 41-10947-et ("Puit- ja alumiiniumaknad ning nende paigaldamine") ja hea ehitustava nõuded.

Erinevate paigaldussõlmede väljatöötamisel on kasutatud tuntud projekteerijate kasutatud lahendusi, mida meie spetsialistid võivad kliendi erisoovide kohaselt täiendada.

Paigaldamisel palume jälgida järgmisi põhireegleid:

- Paigaldustööde alustamise eelduseks on tööfrondi vastamine nõuetele: avad peavad olema puhtad ja kuivad, õhuniiskuse mõjul ei tohi tekkida klaasipindadele kondensaati, avakonstruktsioon peab võimaldama toodete kinnitamist kindlalt kogu toote perimeetris.
- Montaaživuukide laius peab olema vahemikus 10–30 mm (soovituslik vahe Fenestra toodete puhul on 15–20 mm).
- Akna paiknemisel seina tasapinnas on vajalik jälgida ehitusprojekti, selle puudumisel aga põhimõtet, et toote sisemine klaasipind asuks seina kastepunkti tekkimise punktist seespool.
- Tooted peavad olema paigaldatud nii, et kõik selle osad on loodis ning toote diagonaalid võrdsed.
- Tooted tuleb kinnitada sellisel viisil, mis ei võimalda kasutamise käigus hilisemat toote kujumuutust.
- Toodete paigaldusvuukide täitmisel kasutatavat isolatsioonimaterjali ei tohi käsitleda kui kandvat lahendust.
- Toodete kinnitusavad on enamasti puuritud juba tehases. Nende puudumisel tuleb toodete kinnitamisel jälgida, et: a) kinnitusava kaugus oleks igast nurgast 175–190 mm; b) kahe kinnituspunkti omavaheline kaugus ei ületaks 900 mm; ja c) vahepostide ja horisontaalsete vahepuude läheduses oleks kinnitusava vahepuust 50–70 mm kaugusel.
- Toodete õuepoolse lõppviimistluse lahendus peab tagama olukorra, kus mööda hoone seina alla valgub ja aknale sattuv vesi ei satuks seinakonstruktsiooni ega akent ümbritseva isolatsioonimaterjali sisse.
- Paigaldusvuugi katmiseks soovitame kasutada seestpoolt paigaldatavat aurutõkketeipi ning väljastpoolt paigaldatavat tuuletõkketeipi.

TOODETE VASTUVÕTMINE

Toodete kättesaamisel palume kontrollida nende sobivust tellimusega, sh kogust, kompleksust ja võimalikke transpordikahjustusi. Toote külge kinnitamata detailid (käepidemed, värske õhu ventiilid jms) tarnitakse eraldi pakis.

NB! Palume märkida kõik avastatud puudused saatelehele ja/või üleandmise-vastuvõtmise aktile ning kohe informeerida müüjat.

1. TOODETE LADUSTAMINE

Akende pikaajaline ladustamine objektile ei ole soovitatav!

Aknaid tuleb ladustada kuivades, hea ventilatsiooniga ruumides, kaitstuna niiskuse, mehaaniliste vigastuste ja mäardumise eest. Tähtis on neid hoida püstiasendis, eristatuna alus- ja toetuspinnast ning toestatuna nii, et on välistatud juhuslik asendimuutus ja ümberminek. Akende ladustamist välitingimustes tuleb vältida. Kui see on aga hädavajalik, siis ainult lühiajaliselt, kindlalt kaitstuna sadevee ja tuule eest ning alustele paigutatuna. Kui mingil põhjusel tekib vajadus aknaid pikemat aega ladustada (üle 2–3 nädala), siis tuleb tingimata ühendust võtta müüjaga ja leppida kokku lisatingimused.

2. AKENDE PAIGALDAMINE

Fenestra toodab väga palju avatäiteid, mille konstruktsioon ja otstarve on erinevad. Seepärast kehtivad allolevad akende paigaldustööde skeemid järgmiste Fenestra põhitooterühmade kohta:

- sissepoole avatavad kaheraamilised aknad
- sissepoole avatavad üheraamilised aknad
- mitteavatavad aknad

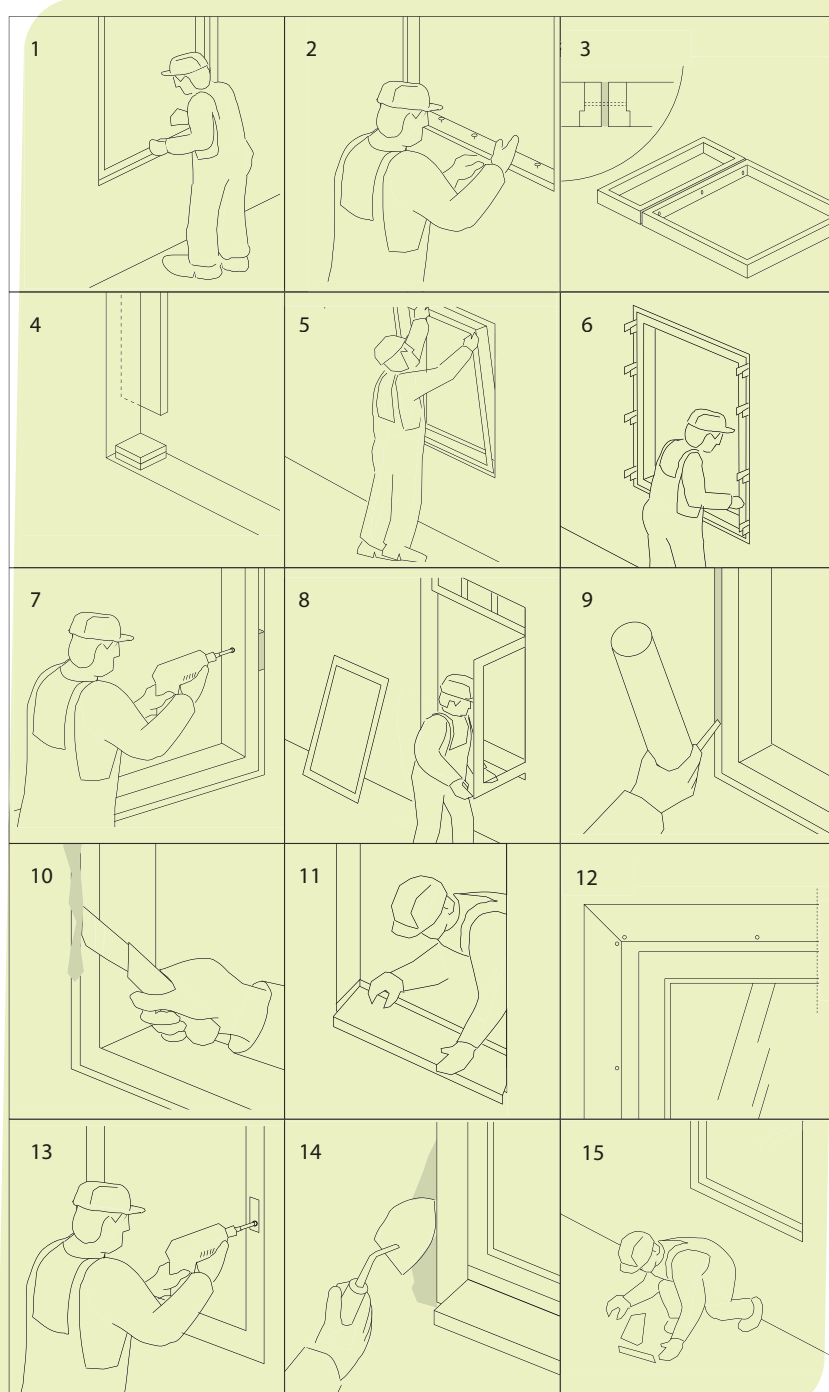
Lisaks kehtivad skeemid eritoodete kohta, milleks on:

- väljapoole avatavad aknad
- väljapoole avatavad rõduksed

Paigaldamise puhul, kus tuleb kasutada käesolevast juhendist erinevaid meetodeid, palume lisainfo saamiseks võtta ühendust müüjaga.

Paigaldustööde üldine järjekord on järgmine (RT kaardi 41-10947-et põhjal):

1. Paigaldusavade kontroll, mille käigus kontrollitakse mõõtmeid ning hinnatakse ava üldist olukorda (puhtust, konstruktsiooni piisavat tugevust) ja hoone sisekliima vastavust nõuetele.
2. Avatäidete aluse kõrguse kontroll ja täpne märkimine.
3. Avatavate raamide eemaldamine lengidest; mitmest lengist koosneva avatäite kokkupanek; selles etapis paigaldatakse aknalengidele ka auru- ja tuuletõkketeibid.
4. Tugiklotside või -kruvide paigaldus.
5. Lengi tõstmine avasse.
6. Lengide rihtimine, kasutades reguleeritavaid kiile või spetsiaalseid lengikruvisid.
7. Lengide kinnitamine avadesse kruvide või lengihülssidega.
8. Avatavate raamide paigaldamine lengidesse.
9. Montaaživuugi tihendamine.
10. Montaaživuukidest üleliigse isolatsioonimaterjali eemaldamine, auru- ja tuuletõkketeipide kleepimine aknapaleda külge.
11. Veeplekkide paigaldamine (kui see töö sisaldub tellimuses).
12. Piirdeliistude paigaldamine aknapaledale (kui see töö sisaldub tellimuses).
13. Käepidemete, fiksaatorite ja muu furnituuri paigaldamine ning raamide käigu lõppkontroll.
14. Aknapaleda võimalike kahjustuste parandamine (kui see töö sisaldub tellimuses).
15. Toodete paigaldustööde käigus tekkinud prahi ja jäätmete koristamine ning vanade akende nõuetekohane utiliseerimine.



2.1. Paigaldusavade kontroll

- Aknaid-uksi võib paigaldada ainult kuivadesse avadesse.
- Avad peavad olema avatäidete välismõõtmetest minimaalselt 20 mm ning maksimaalselt 70 mm laiemad ja kõrgemad.
- Avad peavad olema puhtad tolmust, lumest, jääst ja ehitusprahist.
- Avad ehk kinnitusalusel peavad läbi lengi puuritud kinnitusavade võimaldama akende-uste kinnitamist õigesse kohta täpselt ja tugevasti ning deformeerumata vastu võtma kõik avatäidete tekitatud koormused.

Muud paigalduse alustamiseks vajalikud eeldused:

- Hoonel on olemas vettpidav katus, teostatud on betoonivalu ja krohvitööd ning ülemäärane niiskus on hoonest välja kuivanud.
- Tagatud on vaba juurdepääs hoonele ja aknaavadele.
- Hoonel on olemas kindlad põrandad nende projektijärgses tasapinnas.
- Hoonel on olemas välistrepp, korrustevahelised trepid (võivad olla ajutised) ja käigusillad.
- Tagatud on aknaavade mõõtmete vastavus projektile ja avad on nõuetekohaselt paigaldustöödeks ette valmistatud.

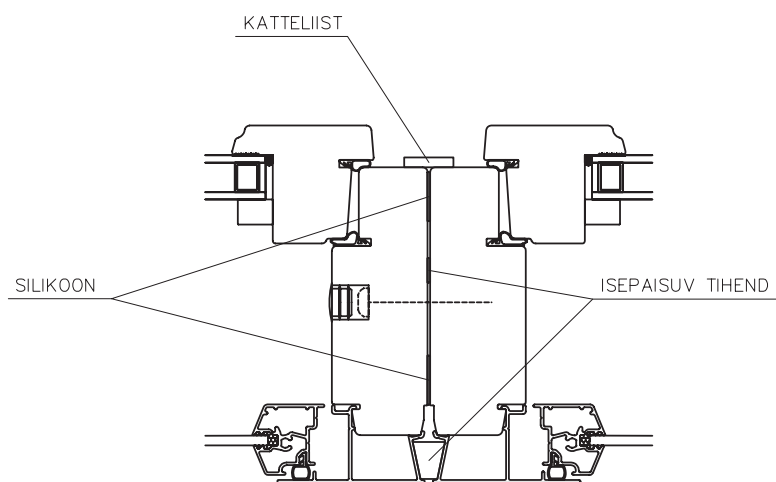
2.2. Avatäite aluse kõrguse märkimine

Kontrollitakse avade kõrgust ja sobivust toote mõõtmetega. Jälgida tuleb, et kõrvutiasetsevad samade kõrgusmõõtudega aknad paigaldatakse täpselt samale kõrgusele.

2.3. Avatavate raamide eemaldamine; mitmest lengist kokku monteeritava avatäite koostamine

Enne lengide paigaldamist avadesse tuleb avatavad raamid eemaldada (välja arvatud Swing-tüüpi toodetel). Kui töövõttu kuulub ka auru- ja tuuletõkketeipide paigaldus, siis kleebitakse need lengide külge.

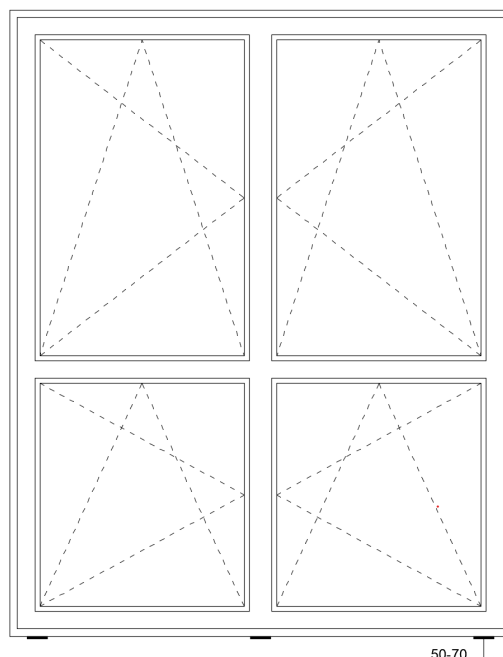
Mitmest tootest kokku monteeritava avatäite lengide omavaheline ühendus tihendatakse isepaisuva tihendi ja silikoonliimiga (vt tüüpsõlme skeem 1) ning osad kinnitatakse omavahel kruvidega, mille diameeter on vähemalt 6 mm.



Skeem 1

2.4. Tugiklotside või toekruvide paigaldamine

Avade alumisse äärde paigaldatakse õigele kõrgusmargile toekruvid või rihtimisklotsid sellise arvestusega, et äärmised toed oleks toote nurkadest 50–70 mm kaugusel ning tugevate omavahelised kaugused ei ületaks 900 mm. Täiendavad tugiklotsid või toekruvid paigaldatakse ka kõikide vahepuude otste alla. Toote külgedele ja ülemise äärde paigaldatakse ajutised rihtimisklotsid, mille võib vajadusel enne vuugi tihendamist eemaldada. Alumisse vuuki sisse jäävate klotside materjal peab olema sellise erisoojusjuhtivusega, mis on sama või väiksem kui aknalengi materjalil. Kasutatavate toekruvide diameeter peab olema vähemalt 6 mm ning nende pea diameeter peab olema vähemalt 12 mm. Tugiklotside või toekruvide asukohad on näidatud skeemil 2.



Skeem 2

Alumiste tugiklotside üldskemaatiline näitus

2.5. Lengi tõstmine avasse

Avatavad tooted tõstetakse avadesse ilma raamideta, mitteavatavad tooted koos klaasiosaga.

2.6. Lengide rihtimine

Avasse tõstetud tooted rihitakse täisnurkseks kiilude, kinnituskruvide või paigaldushülsside abil. Erilise täpsusega tuleb üle kontrollida avatavate akende kõikide nurkade täisnurksus, lengide sirgus ning viimasena teostatakse kogu lengi diagonaalide kontroll.

2.7. Lengide kinnitamine avadesse

Lengid kinnitatakse puuritud kinnitusavadesse kas

kinnituskruvide (tavalise kinnitusava puhul) või paigaldushülsside abil. Kinnitusavade paiknemine ja hulk sõltub toote mõõtudest ning kujust ja üldjuhul on need juba tehases lengidele sisse puuritud.

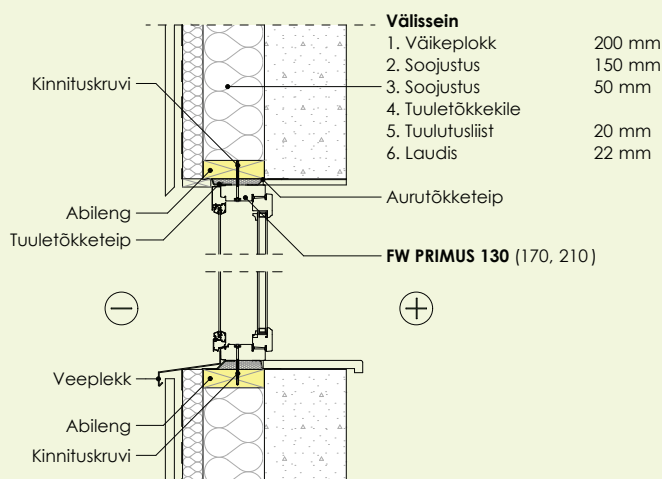
Toodete kinnitusdetailid (nt kruvid) peavad olema vähemalt 6 mm läbimõõduga, seinakonstruktsioonile sobiva pikkuse, tugevuse ja korrosioonikindlusega.

Kinnitus- ja toetusdetailide arv ja paigutus määratakse juhendkaardi RT 41-10947 alusel lähtuvalt toote tüübist, gabariitidest, jaotusest ja kujust. Erinevate toodete kinnituslahendused on näidatud skeemidel 3–8.

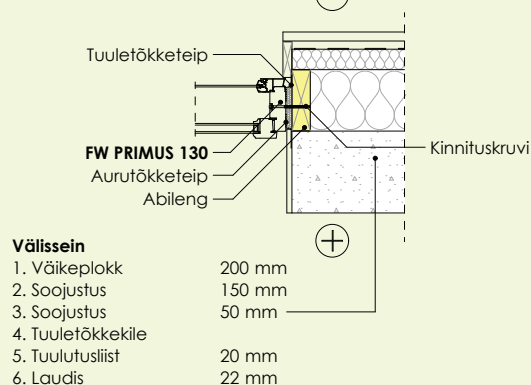
Skeem 3

PRIMUSe akna kinnitamine avasse

Vertikaallõige



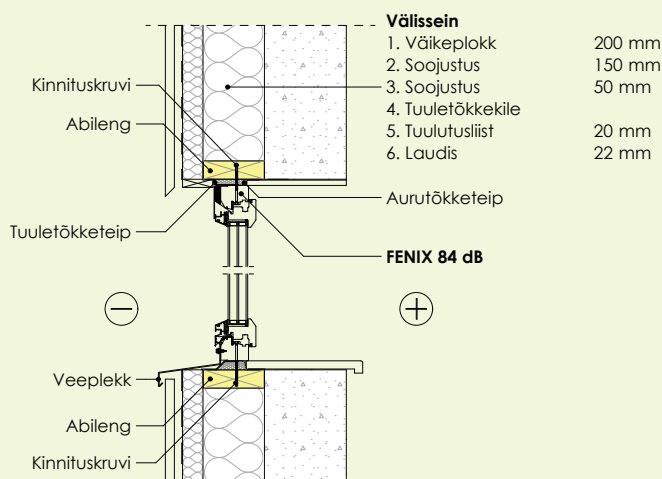
Horisontaallõige



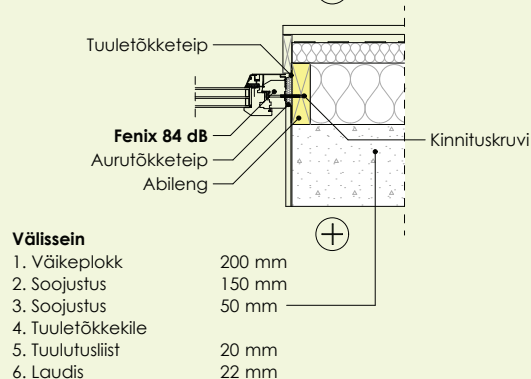
Skeem 4

FENIXi akna kinnitamine avasse

Vertikaallõige



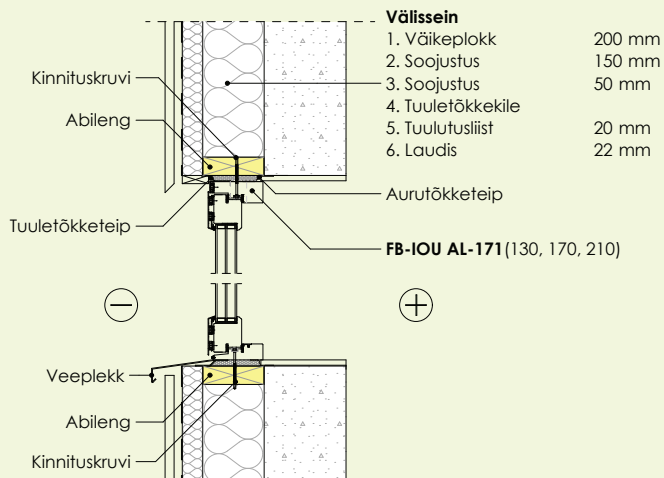
Horisontaallõige



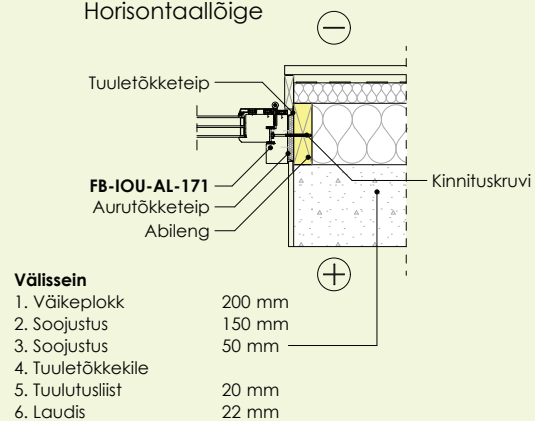
Skeem 5

FB-IOU ALi rõduukse kinnitamine avasse

Vertikaallõige



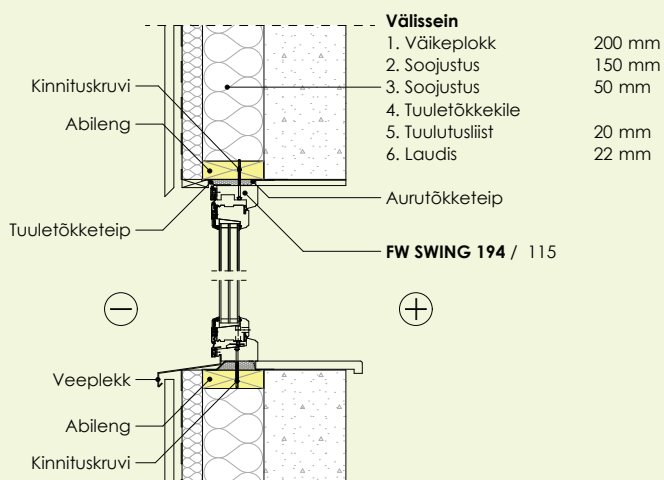
Horisontaallõige



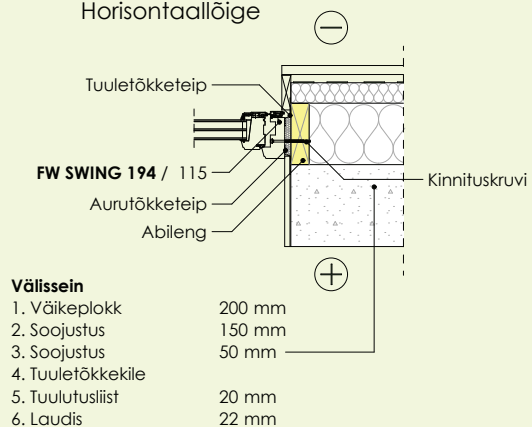
Skeem 6

SWINGi akna kinnitamine avasse

Vertikaallõige



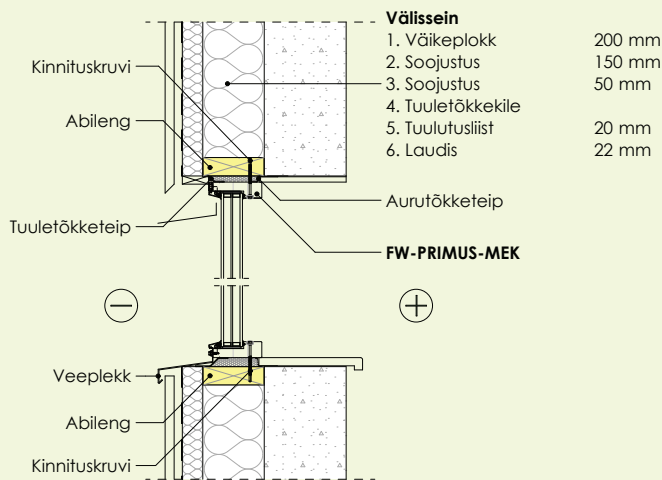
Horisontaallõige



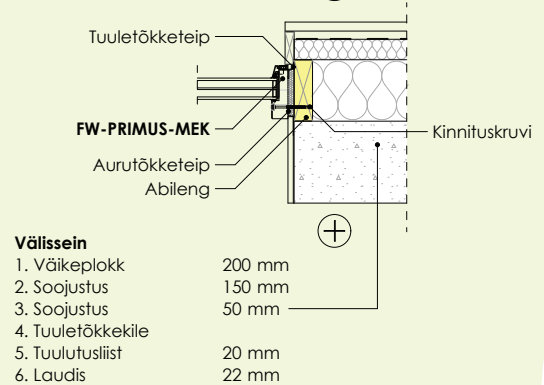
Skeem 7

PRIMUS MEKi akna kinnitamine avasse

Vertikaallõige



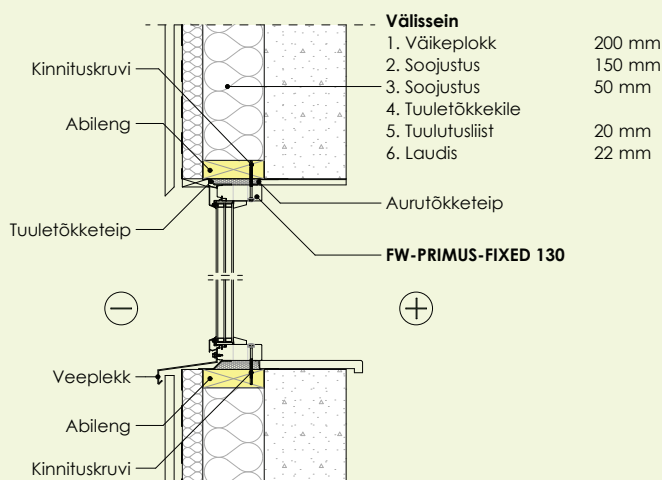
Horisontaallõige



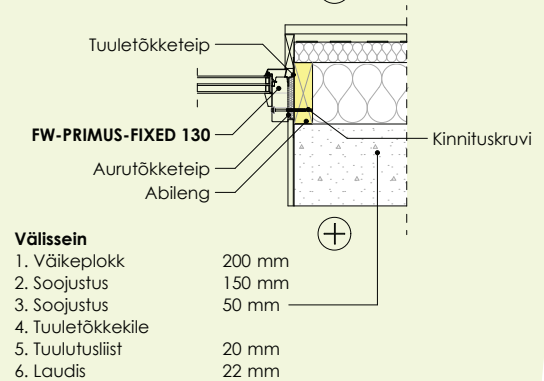
Skeem 8

PRIMUS FIXEDi akna kinnitamine avasse

Vertikaallõige



Horisontaallõige



2.8. Avatavate raamide kinnitamine lengidesse

Pärast lengide kinnitamist avadesse paigaldatakse avatavad raamid ning reguleeritakse paika käiguvahed. Erinevate toodete suluste reguleerimise näited on esitatud skeemidel 9–11. Peale raamide reguleerimist peavad kõik raamid takistusteta avanema ja sulguma. Pesuks avatavate akende raamidelt tuleb pärast paigaldamist sulgeda kõik lukud.

IOU UKSE REGULEERIMINE



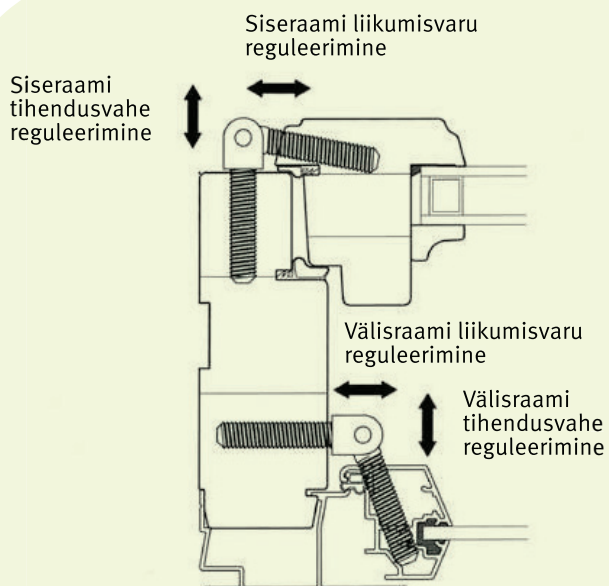
- Külgsuunas reguleerimiseks on hingel reguleeritavad tugiplaadid, mis seatakse Torx T25 võtmega.

- Kõrgsuunas reguleerimiseks eemalda kuuskantvõtmega hinge pealt kate ja keera hinge sama võtmega üles- või allapoole. Tee nii kõigi hingedega, et nad kannaks ukse raskust võrdselt.

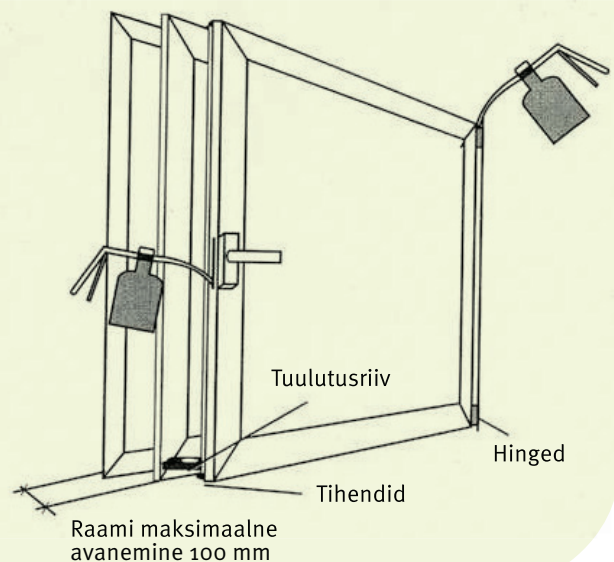
- Kui ukseleht vajab mingil põhjusel rohkem hinge poole seadmist, siis on võimalik hingede alt eemaldada 1 mm paksune tald.

Skeem 9

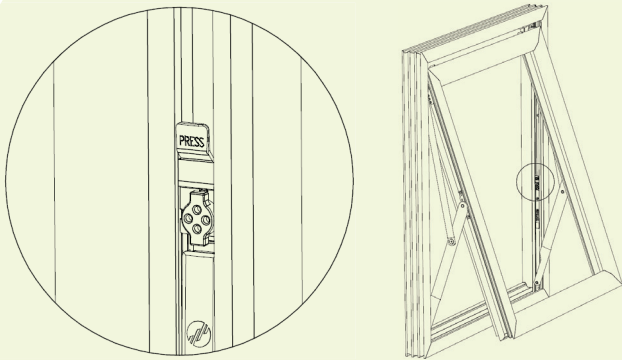
PRIMUSE AKNA REGULEERIMINE



Skeem 10

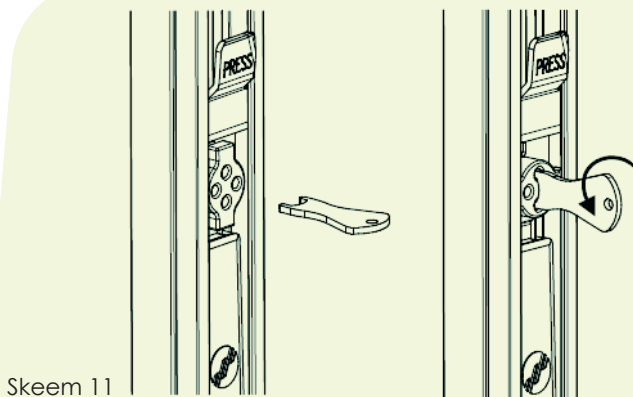


SWINGI AKNA REGULEERIMINE



AVAMINE

- Piiraja vabastamiseks vajuta ja hoia aknaraami liigutamise ajal all lukustusmehhanismi (kirjaga “PRESS”). Vabastusmehhanism asub akna vasakul küljel (toast õue vaadatuna).



SULGEMINE

- Piiraja lukustamiseks sisesta võti ja keera piiraja lukustus 90° päri- või vastupäeva horisontaalasendisse. Selles režiimis ei saa akent enam avada. Piiraja avamiseks keera piiraja lukus olev võti tagasi vertikaalsesse asendisse.
- Kui lukk on sisse lülitatud, saab akna siiski esimesest asendist sulgeda, kuid seda ei soovitata, kuna see koormab piiraja osi, eriti väiksemaid hingemooduleid.

2.9. Montaaživuukide tihendamine

Lengi ja seina vaheline vuuk peab olema tihendatud auru- ja õhutihedalt ning selleks on võimalik kasutada mitmeid isolatsioonimaterjale (vill, montaaživaht) kombinatsioonis auru- ja tuuletõkketeipidega. Laia lengiga toodete montaaživuuk tuleb täita materjaliga nii, et see moodustaks ca 2/3 lengi laiuselt ja toa poolt oleks kindlustatud soojusisolatsioon. Selleks on vaja jätta õuepoolsesse serva kitsas tuulutavahe. Kitsa lengiga (Fenix-tüüpi) toodete montaaživahe tihendatakse kogu lengi puiduosa laiuselt (ca 65–70 mm) nii, et toa poolt oleks kindlustatud soojusisolatsioon. NB! Hõlbustamiseks hilisemat sisepälede viimistlemist ning aurutõkketeibi paigaldamist, võib montaaživuuk seestpoolt lengi servani kuni 5 mm sügavuselt jääda vahuga täitmata. Kasutada võib ainult akende ja uste paigaldamiseks ette nähtud ilmastikutingimustele vastavaid ja vähepaisuvaid montaaživahtusid.

NB! Aken peab olema pärast montaaži 24 tundi suletud asendis.

2.10. Montaaživuukide üleliigse isolatsioonimahu eemaldamine ning auru- ja tuuletõkketeipide kleepimine pälede külge

Peale montaaživahu tardumist tuleb üleliigne vaht eemaldada. Selle käigus on vaja jälgida, et ei vigastata lengide külge paigaldatud tihendusteipe. Pärast liigse vahu eemaldamist kleebitakse sisemiste aknapälede külge aurutõkketeibid sellise arvestusega, et hilisema pälede viimistlemise käigus oleks võimalik näiteks kipsplaat paigaldada servaga lengi taha. Tuuletõkketeipide kleepimisel peab jälgima, et teip satuks välisfassaadi tuuletõkkeplaadi välispinnale.

2.11. Veeplekkide paigaldamine

Akna veepleki konstruktsioon tuleb projekteerida nii, et oleks tagatud vee vaba vool vähem viimistletud pinnalt parema viimistlusastmega pinnale. Selleks, et vihmavesi ei pritsiks aknaraamidele ja et aknaplekile ei koguneks lund, tuleb paigaldada aknaplekid vähemalt 15° kaldega. Minimaalne väljaulatuvus seina pinnast peab olema vähemalt 30 mm. Veeplekk kinnitatakse sobivate kruvidega tihedalt lengi alaserva alumiiniumprofiiliga katmata puitosa külge, jälgides, et veepleki tagumise ülespöörde serv oleks tihedalt vastu alumiiniumprofiili. Veepleki liitumised päledega ja kinnitus seinaga teostatakse seinakonstruktsioonist sõltuvalt.

2.12. Piirdeliistude paigaldamine aknapaledele

Piirdeliistude paigaldamisel tuleb jälgida, et kasutatav lahendus ei takistaks raamide avanemist ega toodete suluste reguleerimist hilisema kasutamise käigus. Piirdeliistude kinnitamiseks kasutatavad kinnitusvahendid peavad olema piisavalt väikese diameetri ja pikkusega, et mitte rikkuda lengipindasid.

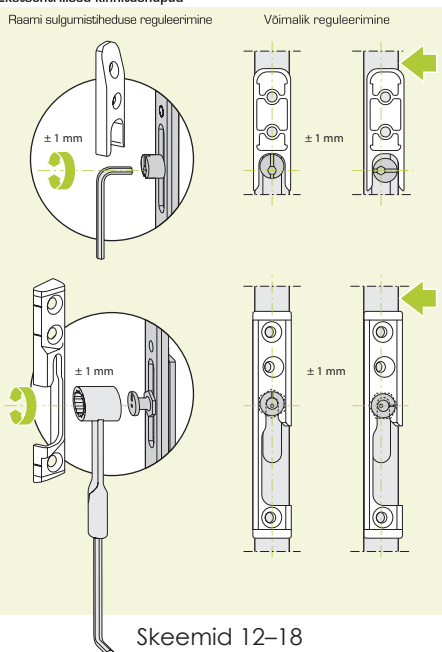
2.13. Käepidemete, fiksaatorite ja muu furnituuri paigaldamine ning raamide käigu lõppkontroll

Enne toodete lõplikku üleandmist paigaldatakse toodetega komplekti kuuluv furnituur ja lisavarustus. Furnituur on pakitud koos toodetega eraldi pakendisse. Pärast käepidemete paigaldamist teostatakse raamide käiguvahe lõppkontroll ning vajadusel viiakse läbi lisareguleerimine.

Fenix toodete reguleerimisvõimalused on näidatud skeemidel 12–18. Peale reguleerimist on võimalik raamide sulgumise tihedust kontrollida paberilehega: kui asetada paberileht avatud raami ja lengi vahele ning paber pärast raami sulgemist välja tõmmata, peab see olema raskendatud. Kui paberileht väljub raami ja lengi vahelt takistusteta, on vaja raamide tihedust suluse reguleerimisega veel muuta.

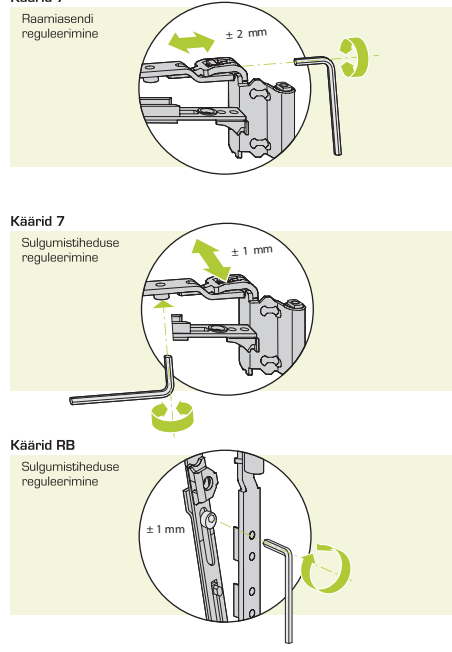
Aknasuluste reguleeritavad detailid

Ekstsentrilised kinnituspud



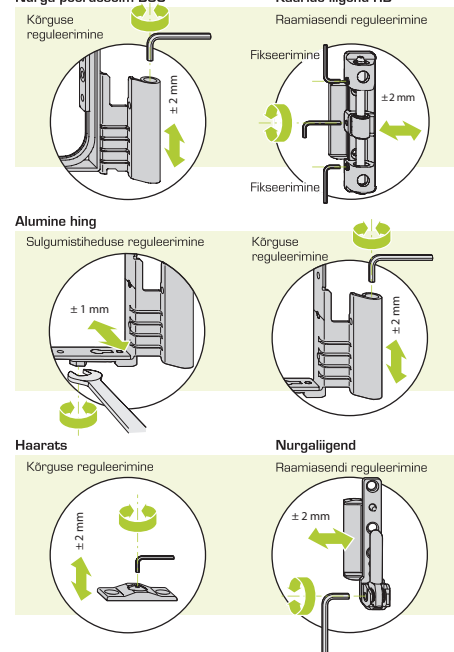
Aknasuluste reguleeritavad detailid

Käärid 7

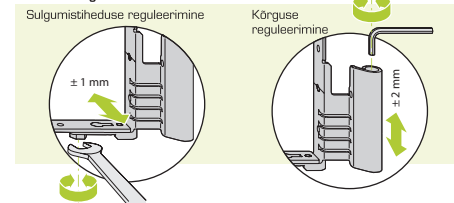


Aknasuluste reguleeritavad detailid

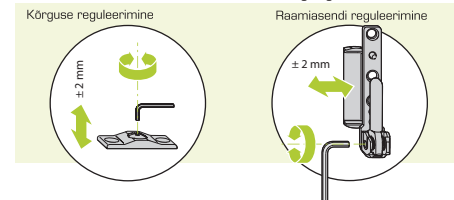
Nurga pöördesõlm BSU



Alumine hing



Haarats



2.14. Aknapalede võimalike kahjustuste parandamine

Kuna see töö kuulub tavaolukorras üldehitustööde teostaja pädevusse, siis teavitatakse klienti eeldatavast viimistlustööde teostamise vajadusest pärast paigaldustööde lõpetamist.

2.15. Ehitusprahi ja jäätmete utiliseerimine

Pärast toodete paigaldustööde lõppu koristatakse töökoht, kogutakse liigiti kõik tööde käigus tekkinud jäätmed ning utiliseeritakse.

3. AKENDE KASUTAMINE EHTUSPERIOODIL

Puit-ja puitaluiniium aknad tuleks paigaldada võimalikult hilises ehitusetapis, et ehitustegevusel oleks toodetele minimaalne mõju. Vältida tuleb liiva, mustuse, segu, ehitusprahi, värvide, lahustite jms sattumist akende pinnale, samuti tuleb vältida puidu niiskumist. Kui hilisemate tööde teostamise käigus tekib vajadus akende kinnikatmiseks, siis on soovitatav seda teha kile või paberiga. Toote kinnikleepimiseks tohib kasutada üksnes teipe, mis on sobivad akrüülvärviga. Fenestra AS kasutab oma toodete viimistlemiseks vesialuselise Akzo Nobeli tööstuslikku puiduvärvi, mille tootja poolt on testitud ja sobivaks tunnustatud järgmised teibid:

- **3M: Scotch 244 paberteip**
- **Kip: 308 FineLine teip / 810 Duoband**
- **Storch: Brand Tape 4931 "Das Goldene" (kuldne)**
- **Tesa: Pinnakaitseteip 4438 UV**

Nendes teipides kasutatakse erilisi pehmendajaid (plastifikaatoreid), parandamaks teibi naket aluspinnaga.

Teibi või kattedekilede kasutamisel tuleb lähtuda materjali tootja kasutusjuhendist. Jälgida tuleb, et kaitseteip saab eemaldatud koheselt peale tööde lõppu ning et kasutatakse sobivat teipi, mida ei paigaldat tootele kauemaks kui 2 nädalaks. Kauemaks peale jäänud teip võib niiskuse, päikese või aja jooksul kahjustada viimistletud pindasid. Sellistele kahjustustele garantiid ei kehti.

3.1. Kondensaadi eemaldamine

Märja protsessiga ehitustööde käigus ja/või kütmata ruumides kondenseerub väljaaurunud vesi ehitise jahedatele pindadele, sh aknaklaasidele ja toote teistele osadele.

NB! Toodete värvkatte, puidu ja seinakonstruktsiooni niiskuskahjustuste vältimiseks tuleb toodete märgunud pinnad pärast kondensaadi tekkimist kohe kuivatada! Kondensaadi tekkimise vältimiseks soovitate tagada ruumides asjakohase ventilatsiooni- ja kütterežiimi. Kui ruumide suhteline õhuniiskuse tase on kõrge pikka aega, võivad aknad pöördumatult rikneda. Soovitatav on kasutada spetsiaalseid ruumiõhu kuivateid.

3.2. Materjalide transport läbi akende

NB! Ehitusmaterjalide transport läbi akende ei ole soovitatav!

Juhul, kui aknaavade kasutamine on vältimatu, tuleb teha järgmist:

- avada raamid ja fikseerida kindlalt nende asend
- kaitsta sobivate materjalidega alalengi detailid, veeparki ja aknalaua olemasolul ka need
- pärast tööde või tööpäeva lõppu või sademete algamise korral aken puhastada, raamid sulgeda ja raamide lukud täielikult sulgeda

3.3. Akende puhastamine

Pärast kõigi paigaldus- ja viimistlustööde lõppu tuleb kõik akna detailid (sh sulused) hoolikalt puhastada ja sulused õlitada.

